

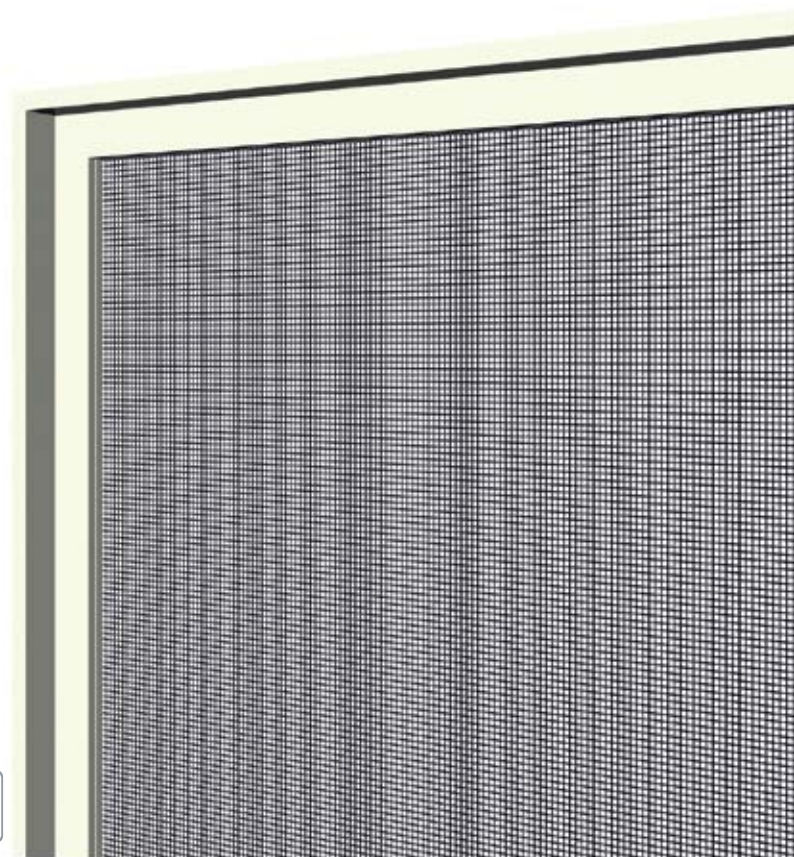
Raamhor vast INKLEMHOR

Esthetisch verantwoord

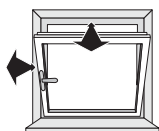
Info:

De gebruiksvriendelijke hor in een handomdraai geplaatst

Inklemhorren zijn bij uitstek geschikt voor draaikiepramen. De hor is eenvoudig in de raamopening te klemmen wat schroeven of boren overbodig maakt. Het raam kan met de aanwezige hor moeiteloos geopend en gesloten worden. De inklemhor is geschikt voor draaikiepramen in hout, kunststof en aluminium. Dankzij het slimme trekflapje is de hor in een handomdraai uit te nemen. De vele kleuren waarin deze hor standaard leverbaar is, maakt dat de hor ook een esthetisch verantwoorde keuze is.



Toepassing:



Draaikiepraam

Opties:

- RAL kleuren (meerprijs)
- Zwart gaas

Standaard kleuren:

RAL 9001	RAL 9010	RAL 7016	RAL 9006	RAL 8019
RAL 6009	RAL 5011	RAL 9016		

* Let op: dit is geen realistische weergave van de kleuren. Zie RAL waaijer voor exacte afstemming.

RAL kleuren zijn leverbaar tegen meerprijs.



Techniek:

Plaatsbepaling

De horren worden in verstek gezaagd geleverd voorzien van speciale klemmen. Een middenkader (Ø 12 mm) wordt toegepast vanaf 1600 mm hoogte. Met de totale profiel hoogte van slechts 30 mm past de hor ook mooi achter een rolluik. Een eventueel aanwezige lekdorpel mag maximaal 19 mm uitsteken.

Maat nemen

Controleer voorgenoemde inbouwmaten. Bij aluminium en kunststof draaikiëpramen: geef de exacte dagmaten op van het kozijn. Unilux zorgt voor speling. In uitzonderlijke gevallen kunt u productiematen opgeven. Klemming hor boven en onder. Bij houten Draaikiëpraam: vanaf aluminium onderstrip gemeten dagmaten opgeven (zie doorsnede hout).

LET OP: Bij houten draaikiëpramen die voorzien zijn van een aluminium onderstrip kan het zijn dat de aluminium onderstrip gelijk staat met de sponning. Vink op het bestelformulier dan NIET hout-alu aan. (Mocht u hierover vragen hebben, neem dan contact met ons op). Geef aan op het bestelformulier: klemming links en rechts. Let op uitstekende delen op het raam!

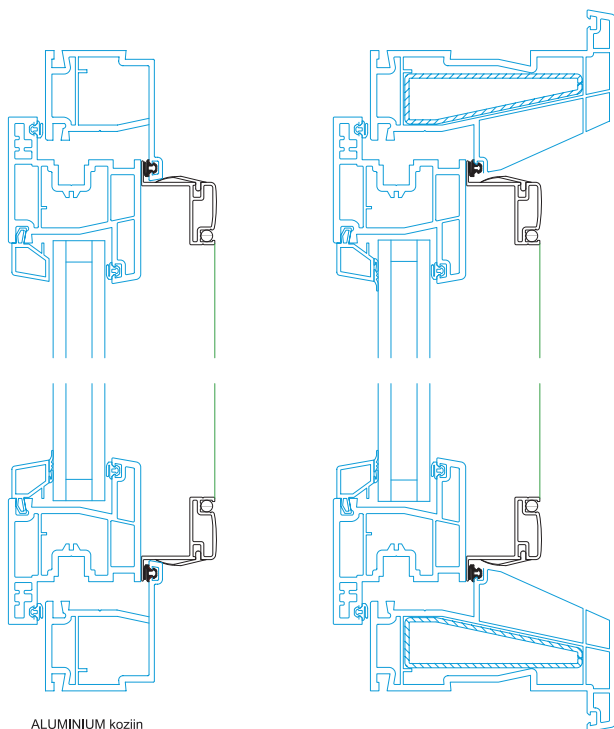
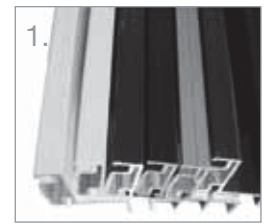
Montage

De inkleemhor wordt eenvoudig in de raamopening gedrukt. Deze kan ook eenvoudig worden uitgenomen.

Onderhoud

Verwijder vuil met een vochtige doek of een stofzuiger met opzetborstel. Als het raam te strak afgesteld staat, waardoor de greep niet helemaal meer wil sluiten met de inkleemhor geplaatst, kunt u het raam in veel gevallen nastellen.

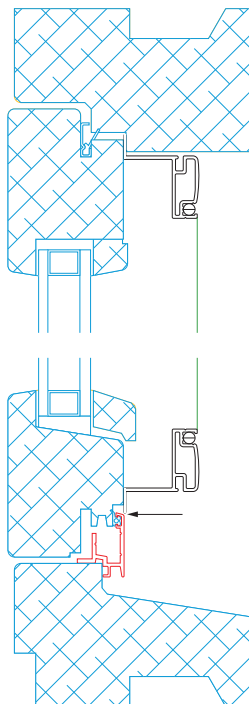
1. Standaard 8 RAL kleuren zonder meerprijs.
2. De inkleemhor zit mooi in het kozijn.
3. Houten draaikiëpraam waarbij de lip van de inkleemhor op de aluminium onderstrip staat.
4. Handige uitneemflap.



ALUMINIUM kozijn
Dagmaten opgeven

KUNSTSTOF kozijn
Dagmaten opgeven

Kozijn hout:
Clips aan zijkanten



HOUTEN kozijn
Dagmaten opgeven
vanaf bovenzijde alu

Bescherm Model

